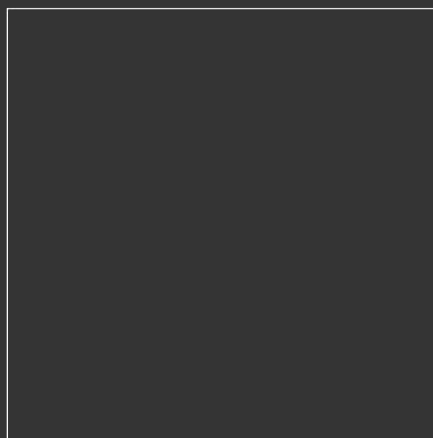
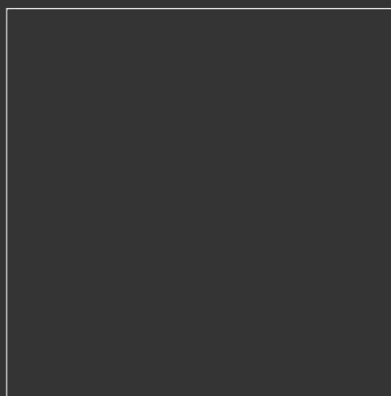
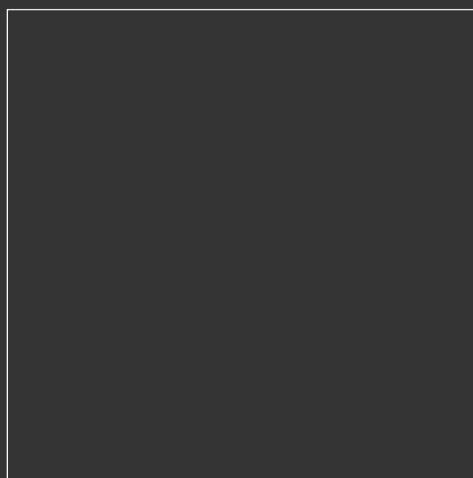


SCHEDE TECNICHE



ILLUMINAZIONE



WWW.CARTONGESSICOGES.IT



**CARTONGESSI
COGES**

VIA SAN PIETRO 4/A
24030-BARZANA-BG
TEL. 035-549291
INFO@CARTONGESSICOGES.IT

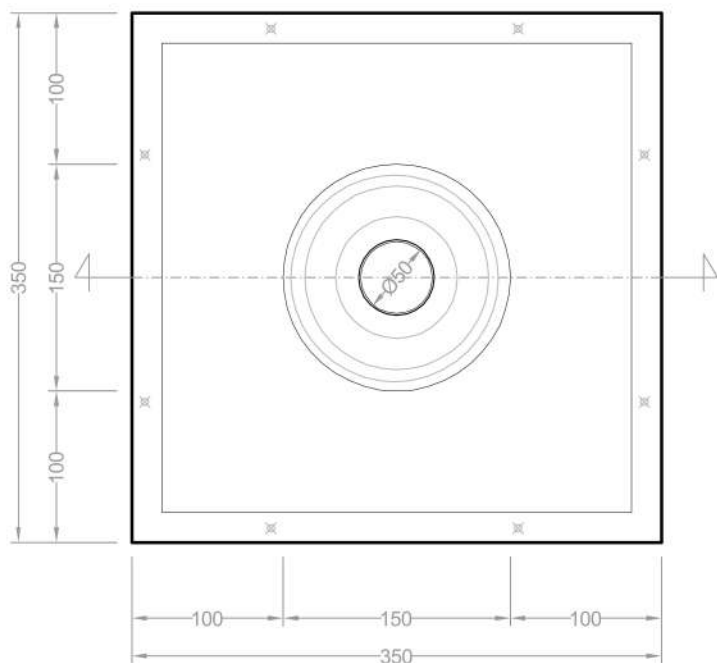
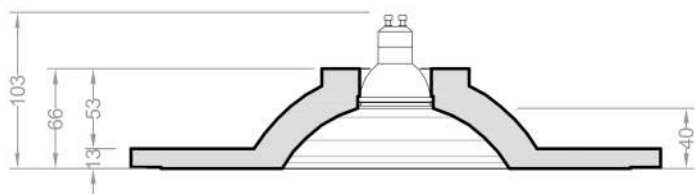
FC001



Supporto in gesso tinteggiabile da installare e stuccare a raso a soffitto.

Fasi di montaggio:

1. Predisporre il foro nella controsoffittatura avente dimensioni 360x360mm;
2. Installare n°4 montanti sul perimetro del foro della controsoffittatura fissandoli metà sul cartongesso e metà liberi sullo scasso per poter avvitare il supporto in gesso;
3. Preforare il supporto "Fxxxx", in 2 punti su ogni lato in prossimità dello scuretto, con punta $\varnothing 3\text{mm}$, realizzando un piccolo vaso su ogni foro;
4. Installazione del pannello, alla struttura predisposta, con viti;
5. Stuccatura della fuga con stucco a base gesso e feltro in fibra di vetro o carta microforata.



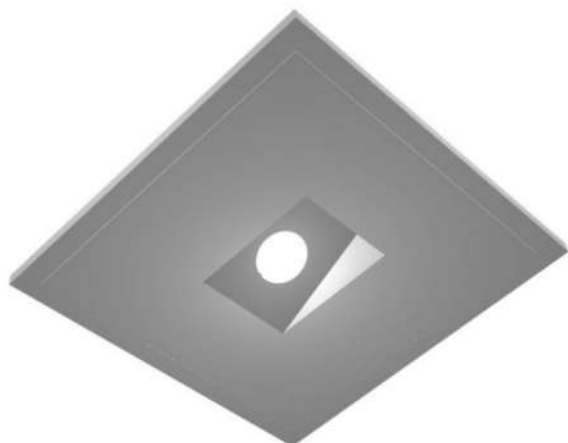
Materiale: gesso
 Dimensione: 350x350x66mm
 Ingombro max: 110mm
 N. punti luce: 1 (uno)
 Mod. lampadine: GU10 e MR16 $\varnothing 50\text{mm}$

Contenuto confezione:

- Supporto per faretto in gesso;
- porta lampada GU10 in ceramica;
- molla ferma lampada in acciaio;
- scheda tecnica.

Scheda tecnica		S.T. FC001
Supporto per faretto	FC001	

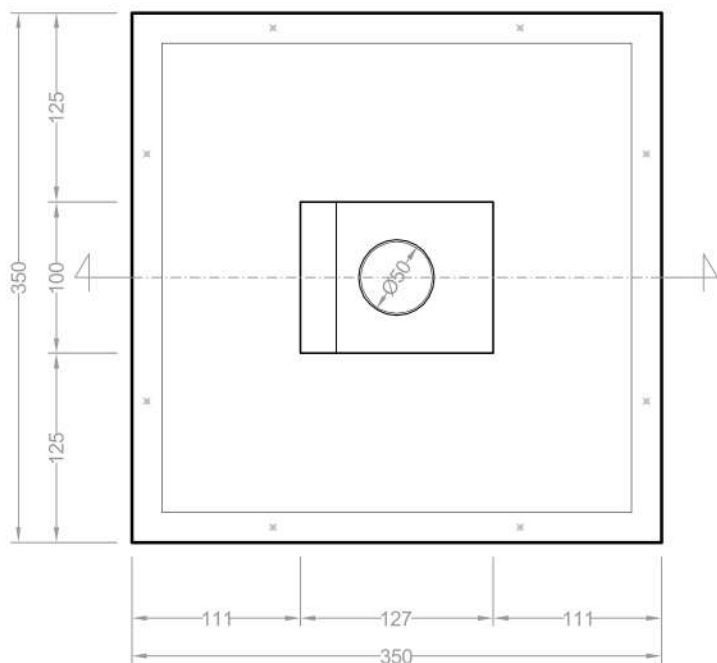
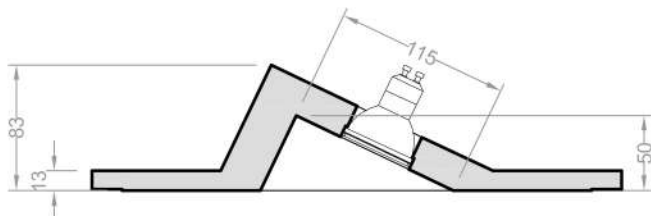
FD001



Supporto in gesso tinteggiabile da installare e stuccare a raso a soffitto.

Fasi di montaggio:

1. Predisporre il foro nella controsoffittatura avente dimensioni 360x360mm;
2. Installare n°4 montanti sul perimetro del foro della controsoffittatura fissandoli metà sul cartongesso e metà liberi sullo scasso per poter avvitare il supporto in gesso;
3. Preforare il supporto "Fxxxx", in 2 punti su ogni lato in prossimità dello scuretto, con punta Ø3mm, realizzando un piccolo vaso su ogni foro;
4. Installazione del pannello, alla struttura predisposta, con viti;
5. Stuccatura della fuga con stucco a base gesso e feltro in fibra di vetro o carta microforata.



Materiale: gesso
 Dimensione: 350x350x83mm
 Ingombro max: 90mm
 N. punti luce: 1 (uno)
 Mod. lampadine: GU10 e MR16 Ø50mm

Contenuto confezione:

- Supporto per faretto in gesso;
- porta lampada GU10 in ceramica;
- molla ferma lampada in acciaio;
- scheda tecnica.

Scheda tecnica		S.T. FD001
Supporto per faretto	FD001	

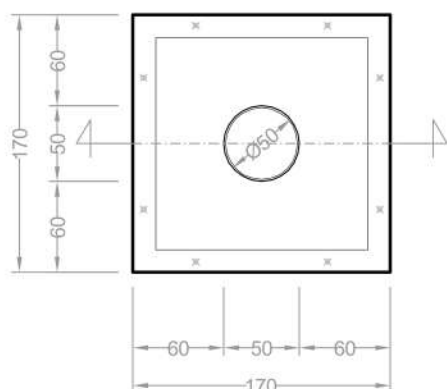
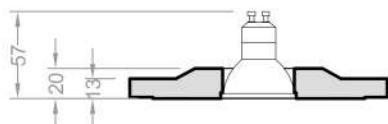
FFTO1s



Supporto in gesso tinteggiabile da installare e stuccare a raso a soffitto.

Fasi di montaggio:

1. Predisporre il foro nella controsoffittatura avente dimensioni 180x180mm;
2. Installare n°4 montanti sul perimetro del foro della controsoffittatura fissandoli metà sul cartongesso e metà liberi sullo scasso per poter avvitare il supporto in gesso;
3. Preforare il supporto "Fxxx", in 2 punti su ogni lato in prossimità dello scuretto, con punta $\varnothing 3\text{mm}$, realizzando un piccolo vaso su ogni foro;
4. Installazione del pannello, alla struttura predisposta, con viti;
5. Stuccatura della fuga con stucco a base gesso e feltro in fibra di vetro o carta microforata.



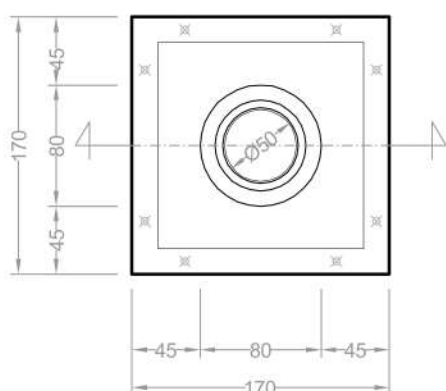
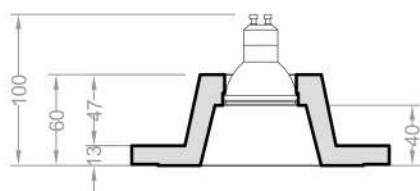
Materiale: gesso
 Dimensione: 170x170x20mm
 Ingombro max: 70mm
 N. punti luce: 1 (uno)
 Mod. lampadine: GU10 e MR16 $\varnothing 50\text{mm}$

Contenuto confezione:

- Supporto per faretto in gesso;
- porta lampada GU10 in ceramica;
- molla ferma lampada in acciaio;
- scheda tecnica.

Scheda tecnica		S.T. FFTO1s
Supporto per faretto	FFTO1s	

FFT02_s



Supporto in gesso tinteggiabile da installare e stuccare a raso a soffitto.

Fasi di montaggio:

1. Predisporre il foro nella controsoffittatura avente dimensioni 180x180mm;
2. Installare n°4 montanti sul perimetro del foro della controsoffittatura fissandoli metà sul cartongesso e metà liberi sullo scasso per poter avvitare il supporto in gesso;
3. Preforare il supporto "Fxxx", in 2 punti su ogni lato in prossimità dello scurello, con punta $\varnothing 3\text{mm}$, realizzando un piccolo vaso su ogni foro;
4. Installazione del pannello, alla struttura predisposta, con viti;
5. Stuccatura della fuga con stucco a base gesso e feltro in fibra di vetro o carta microforata.

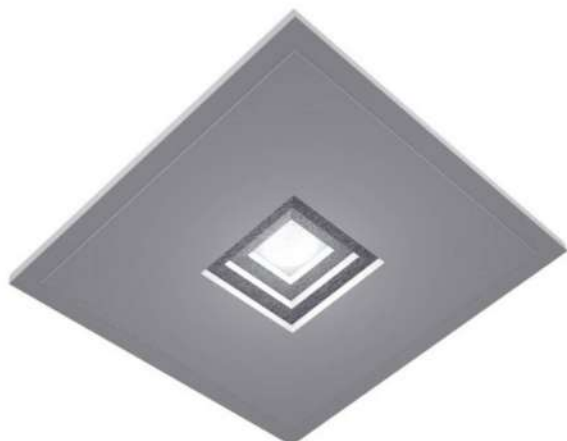
Materiale: gesso
 Dimensione: 170x170x64mm
 Ingombro max: 110mm
 N. punti luce: 1 (uno)
 Mod. lampadine: GU10 e MR16 $\varnothing 50\text{mm}$

Contenuto confezione:

- Supporto per faretti in gesso;
- porta lampada GU10 in ceramica;
- molla ferma lampada in acciaio;
- scheda tecnica.

Scheda tecnica		S.T. FFT02s
Supporto per faretti	FFT02s	

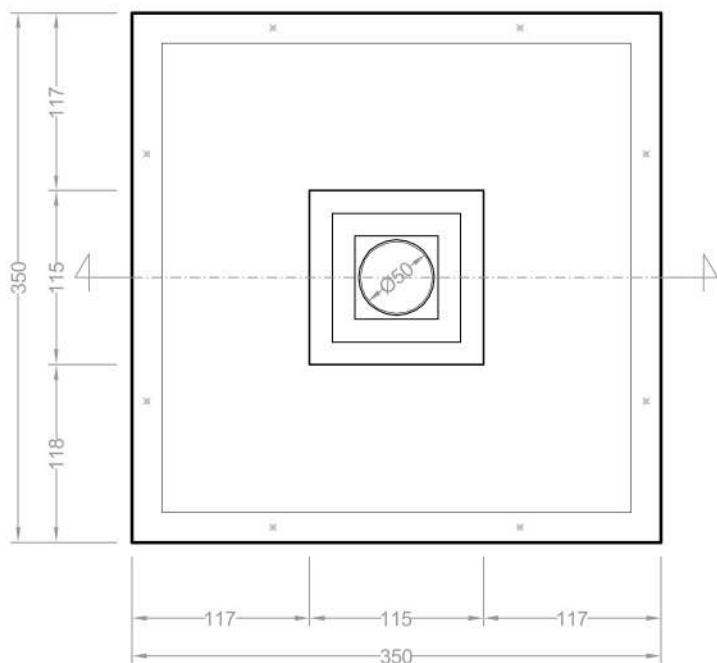
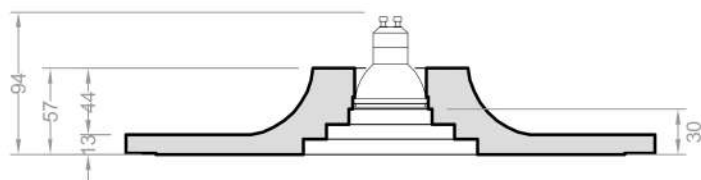
FGQ01



Supporto in gesso tinteggiabile da installare e stuccare a raso a soffitto.

Fasi di montaggio:

1. Predisporre il foro nella controsoffittatura avente dimensioni 360x360mm;
2. Installare n°4 montanti sul perimetro del foro della controsoffittatura fissandoli metà sul cartongesso e metà liberi sullo scasso per poter avvitare il supporto in gesso;
3. Preforare il supporto "Fxxxx", in 2 punti su ogni lato in prossimità dello scuretto, con punta $\varnothing 3\text{mm}$, realizzando un piccolo vaso su ogni foro;
4. Installazione del pannello, alla struttura predisposta, con viti;
5. Stuccatura della fuga con stucco a base gesso e feltro in fibra di vetro o carta microforata.



Materiale: gesso
 Dimensione: 350x350x54mm
 Ingombro max: 105mm
 N. punti luce: 1 (uno)
 Mod. lampadine: GU10 e MR16 $\varnothing 50\text{mm}$

Contenuto confezione:

- Supporto per faretto in gesso;
- porta lampada GU10 in ceramica;
- molla ferma lampada in acciaio;
- scheda tecnica.

Scheda tecnica		S.T. FGQ01
Supporto per faretto	FGQ01	

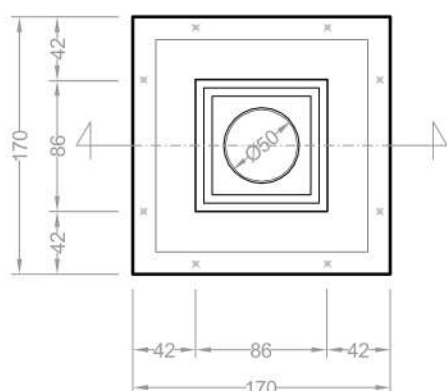
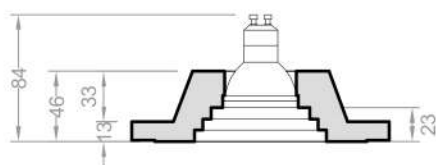
FGQ01s



Supporto in gesso tinteggiabile da installare e stuccare a raso a soffitto.

Fasi di montaggio:

1. Predisporre il foro nella controsoffittatura avente dimensioni 180x180mm;
2. Installare n°4 montanti sul perimetro del foro della controsoffittatura fissandoli metà sul cartongesso e metà liberi sullo scasso per poter avvitare il supporto in gesso;
3. Preforare il supporto "Fxxxx", in 2 punti su ogni lato in prossimità dello scuretto, con punta $\varnothing 3\text{mm}$, realizzando un piccolo vaso su ogni foro;
4. Installazione del pannello, alla struttura predisposta, con viti;
5. Stuccatura della fuga con stucco a base gesso e feltro in fibra di vetro o carta microforata.



Materiale: gesso
 Dimensione: 170x170x46mm
 Ingombro max: 95mm
 N. punti luce: 1 (uno)
 Mod. lampadine: GU10 e MR16 $\varnothing 50\text{mm}$

Contenuto confezione:

- Supporto per faretto in gesso;
- porta lampada GU10 in ceramica;
- molla ferma lampada in acciaio;
- scheda tecnica.

Scheda tecnica		S.T. FGQ01s
Supporto per faretto	FGQ01s	

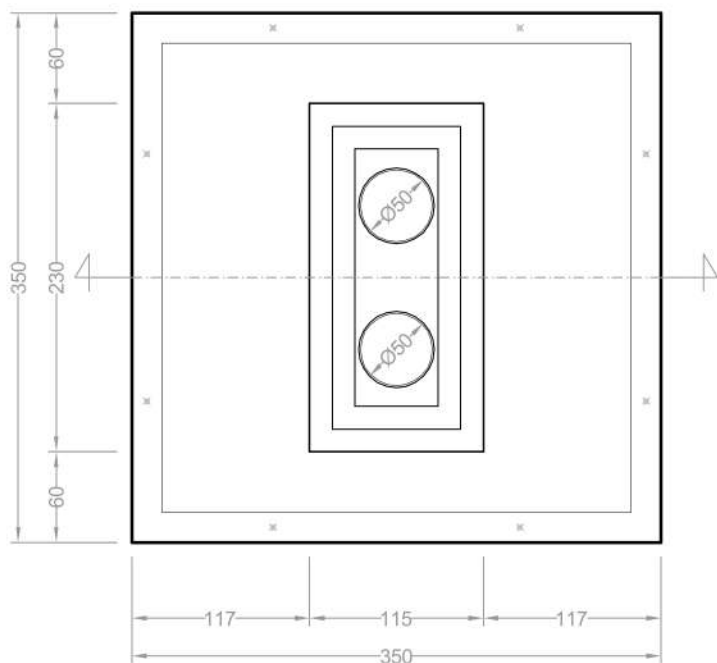
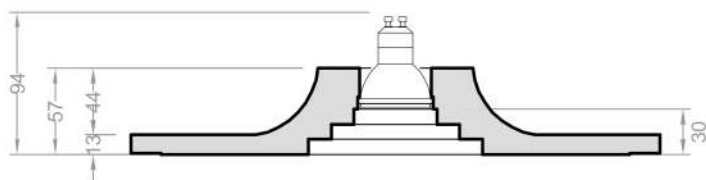
FGQ02



Supporto in gesso tinteggiabile da installare e stuccare a raso a soffitto.

Fasi di montaggio:

1. Predisporre il foro nella controsoffittatura avente dimensioni 360x360mm;
2. Installare n°4 montanti sul perimetro del foro della controsoffittatura fissandoli metà sul cartongesso e metà liberi sullo scasso per poter avvitare il supporto in gesso;
3. Preforare il supporto "Fxxxx", in 2 punti su ogni lato in prossimità dello scuretto, con punta $\varnothing 3\text{mm}$, realizzando un piccolo vaso su ogni foro;
4. Installazione del pannello, alla struttura predisposta, con viti;
5. Stuccatura della fuga con stucco a base gesso e feltro in fibra di vetro o carta microforata.



Materiale: gesso
 Dimensione: 350x350x57mm
 Ingombro max: 105mm
 N. punti luce: 2 (due)
 Mod. lampadine: GU10 e MR16 $\varnothing 50\text{mm}$

Contenuto confezione:

- Supporto per faretto in gesso;
- porta lampada GU10 in ceramica;
- molla ferma lampada in acciaio;
- scheda tecnica.

Scheda tecnica		S.T. FGQ02
Supporto per faretto	FGQ02	

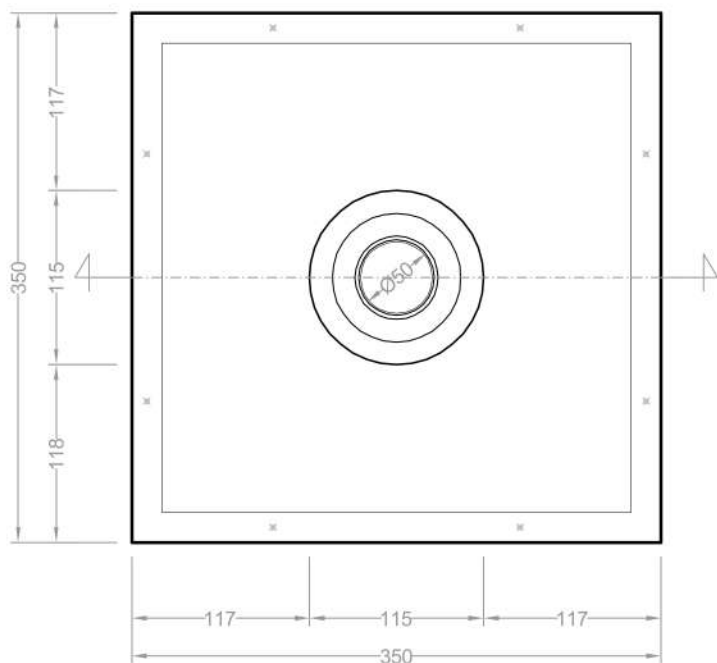
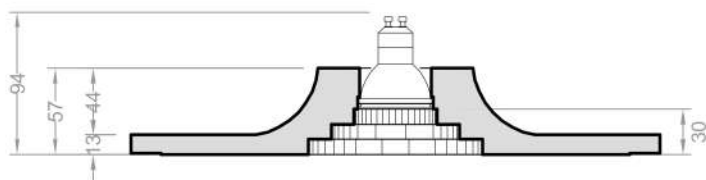
FGTOI



Supporto in gesso tinteggiabile da installare e stuccare a raso a soffitto.

Fasi di montaggio:

1. Predisporre il foro nella controsoffittatura avente dimensioni 360x360mm;
2. Installare n°4 montanti sul perimetro del foro della controsoffittatura fissandoli metà sul cartongesso e metà liberi sullo scasso per poter avvitare il supporto in gesso;
3. Preforare il supporto "Fxxxx", in 2 punti su ogni lato in prossimità dello scuretto, con punta $\varnothing 3\text{mm}$, realizzando un piccolo vaso su ogni foro;
4. Installazione del pannello, alla struttura predisposta, con viti;
5. Stuccatura della fuga con stucco a base gesso e feltro in fibra di vetro o carta microforata.



Materiale: gesso
 Dimensione: 350x350x57mm
 Ingombro max: 105mm
 N. punti luce: 1 (uno)
 Mod. lampadine: GU10 e MR16 $\varnothing 50\text{mm}$

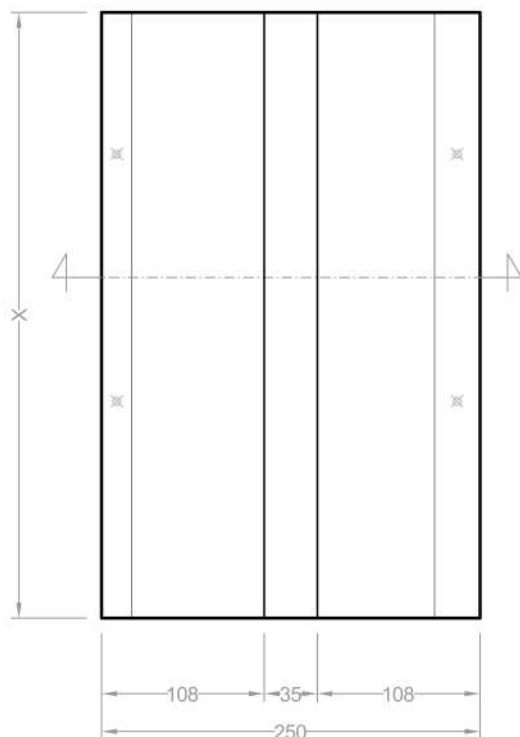
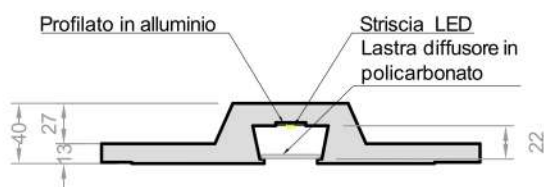
Contenuto confezione:

- Supporto per faretto in gesso;
- porta lampada GU10 in ceramica;
- molla ferma lampada in acciaio;
- scheda tecnica.

Scheda tecnica		S.T. FGT01
Supporto per faretto	FGT01	

FLOOI

**DISPONIBILE CON FORO LUCE
DA 35-63-100MM**



Supporto in gesso tinteggiabile da installare e stuccare a raso a soffitto.

Fasi di montaggio:

1. Predisporre il foro nella controsoffittatura avente dimensioni 260mm per la lunghezza della lampada scelta +10mm;
2. Installare n°4 montanti sul perimetro del foro della controsoffittatura fissandoli metà sul cartongesso e metà liberi sullo scasso per poter avvitare il supporto in gesso;
3. Preforare il supporto "Fxxx", passo 25cm su ogni lato in prossimità dello scuretto, con punta Ø3mm, realizzando un piccolo svasso su ogni foro;
4. Installazione del pannello, alla struttura predisposta, con viti;
5. Stuccatura della fuga con stucco a base gesso e feltro in fibra di vetro o carta microforata;
6. Installare il profilo in alluminio fissandolo con viti previo svasso del profilo stesso;
7. Inserimento del policarbonato.

Grazie alle sue dimensioni, può essere installato all'interno di controsoffitti con strutture sp. 27mm.

Materiale: gesso
Dimensione: 250x2000x40mm
Ingombro max: 40mm

Contenuto confezione:

- supporto in gesso per tagli di luce diretta;
- schermo diffusore in policarbonato;
- scheda tecnica.

A richiesta disponibile il profilato in alluminio per l'incollaggio delle strip led.

Scheda tecnica		S.T. FL001
Supporto per strip led	FL001	

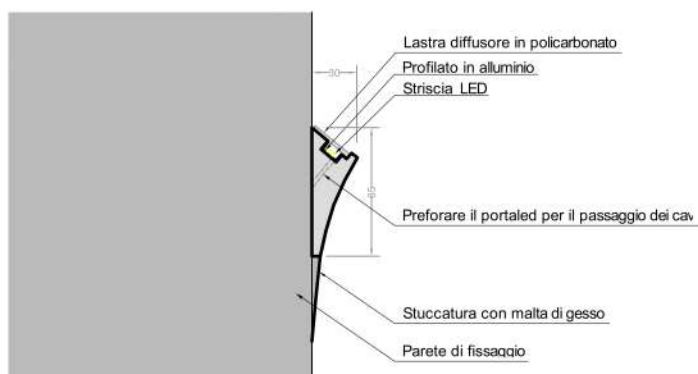
FL002



Supporto in gesso tinteggiabile da installare e stuccare a raso a parete.

Fasi di montaggio:

1. Preparare la parete di fissaggio con idonei materiali in funzione della tipologia (muratura - cartongesso);
2. Preforare il supporto in gesso per il successivo collegamento dei cavi elettrici;
3. Stendere uno strato di colla sul lato posteriore del supporto in gesso e fissarlo alla parete (valutare ove necessario il fissaggio integrativo con viti e tasselli)
4. Attendere l'asciugatura della colla e successivamente raccordare con stucco il terminale inferiore del supporto per strip led;



Materiale: gesso
Dimensione: 85x1500x30mm



Contenuto confezione:

- supporto in gesso per tagli di luce;
- schermo diffusore in policarbonato;
- scheda tecnica.

A richiesta disponibile il profilato in alluminio per l'incollaggio delle strip led.

Scheda tecnica		S.T. FL002
Supporto per strip led	FL002	

FL003

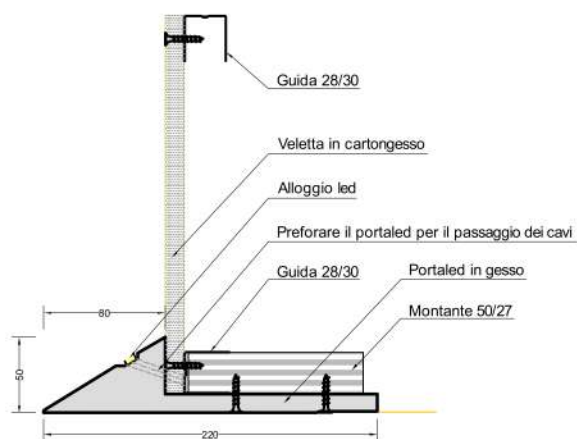


Supporto in gesso tinteggiabile da installare e stuccare a raso a soffitto.

Fasi di montaggio:

1. Installare la controsoffittatura in funzione delle proprie necessità (materiale non fornito);
2. Preforare il portaled "FL003" per il successivo collegamento dei cavi elettrici;
3. Fissare il supporto in gesso alla struttura metallica precedentemente installata con viti fosfatate;
4. Raccordare il supporto in gesso con la restante controsoffittatura con carta microforata o feltro in fibra di vetro e procedere con la stuccatura di viti e giunti.

Supporto in gesso fornito con lastra diffusore in policarbonato.



Materiale: gesso
Dimensione: 220x1500x50mm

Contenuto confezione:

- supporto in gesso per tagli di luce indiretta;
- schermo diffusore in policarbonato;
- scheda tecnica.

A richiesta disponibile il profilato in alluminio per l'incollaggio delle strip led.

Scheda tecnica		S.T. FL003
Supporto per strip led	FL003	

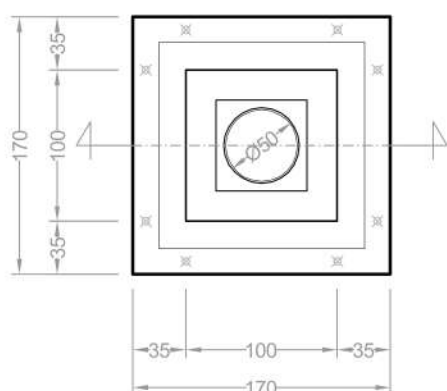
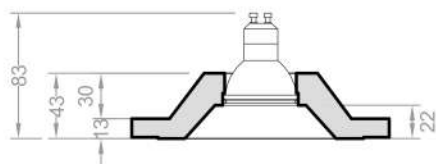
FPQ01s



Supporto in gesso tinteggiabile da installare e stuccare a raso a soffitto.

Fasi di montaggio:

1. Predisporre il foro nella controsoffittatura avente dimensioni 180x180mm;
2. Installare n°4 montanti sul perimetro del foro della controsoffittatura fissandoli metà sul cartongesso e metà liberi sullo scasso per poter avvitare il supporto in gesso;
3. Preforare il supporto "Fxxxx", in 2 punti su ogni lato in prossimità dello scuretto, con punta $\varnothing 3\text{mm}$, realizzando un piccolo vaso su ogni foro;
4. Installazione del pannello, alla struttura predisposta, con viti;
5. Stuccatura della fuga con stucco a base gesso e feltro in fibra di vetro o carta microforata.



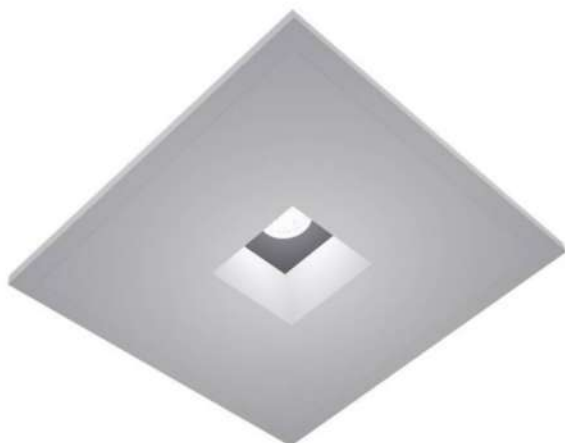
Materiale: gesso
 Dimensione: 170x170x43mm
 Ingombro max: 95mm
 N. punti luce: 1 (uno)
 Mod. lampadine: GU10 e MR16 $\varnothing 50\text{mm}$

Contenuto confezione:

- Supporto per faretti in gesso;
- porta lampada GU10 in ceramica;
- molla ferma lampada in acciaio;
- scheda tecnica.

Scheda tecnica		S.T. FPQ01s
Supporto per faretti	FPQ01s	

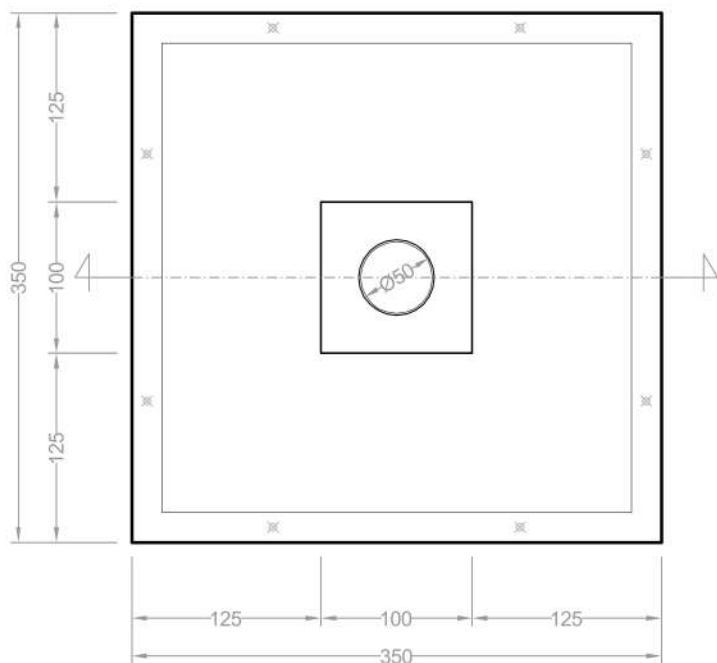
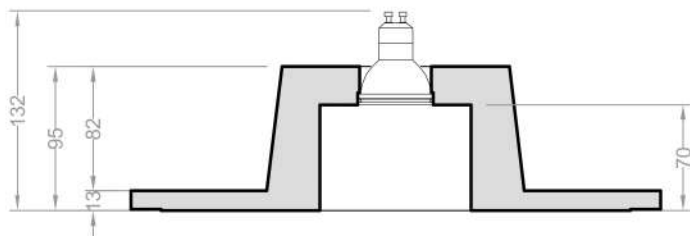
FQ001



Supporto in gesso tinteggiabile da installare e stuccare a raso a soffitto.

Fasi di montaggio:

1. Predisporre il foro nella controsoffittatura avente dimensioni 360x360mm;
2. Installare n°4 montanti sul perimetro del foro della controsoffittatura fissandoli metà sul cartongesso e metà liberi sullo scasso per poter avvitare il supporto in gesso;
3. Preforare il supporto "Fxxxx", in 2 punti su ogni lato in prossimità dello scuretto, con punta $\varnothing 3\text{mm}$, realizzando un piccolo vaso su ogni foro;
4. Installazione del pannello, alla struttura predisposta, con viti;
5. Stuccatura della fuga con stucco a base gesso e feltro in fibra di vetro o carta microforata.



Materiale: gesso
 Dimensione: 350x350x95mm
 Ingombro max: 140mm
 N. punti luce: 1 (uno)
 Mod. lampadine: GU10 e MR16 $\varnothing 50\text{mm}$

Contenuto confezione:

- Supporto per faretto in gesso;
- porta lampada GU10 in ceramica;
- molla ferma lampada in acciaio;
- scheda tecnica.

Scheda tecnica		S.T. FQ001
Supporto per faretto	FQ001	

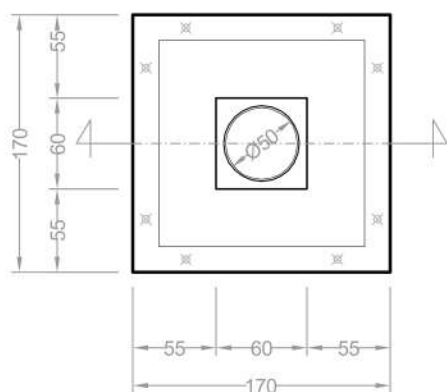
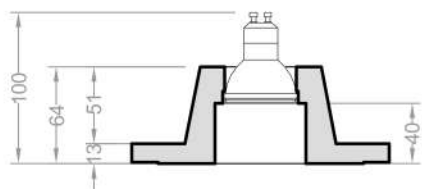
FQ001s



Supporto in gesso tinteggiabile da installare e stuccare a raso a soffitto.

Fasi di montaggio:

1. Predisporre il foro nella controsoffittatura avente dimensioni 180x180mm;
2. Installare n°4 montanti sul perimetro del foro della controsoffittatura fissandoli metà sul cartongesso e metà liberi sullo scasso per poter avvitare il supporto in gesso;
3. Preforare il supporto "Fxxx", in 2 punti su ogni lato in prossimità dello scuretto, con punta $\varnothing 3\text{mm}$, realizzando un piccolo vaso su ogni foro;
4. Installazione del pannello, alla struttura predisposta, con viti;
5. Stuccatura della fuga con stucco a base gesso e feltro in fibra di vetro o carta microforata.



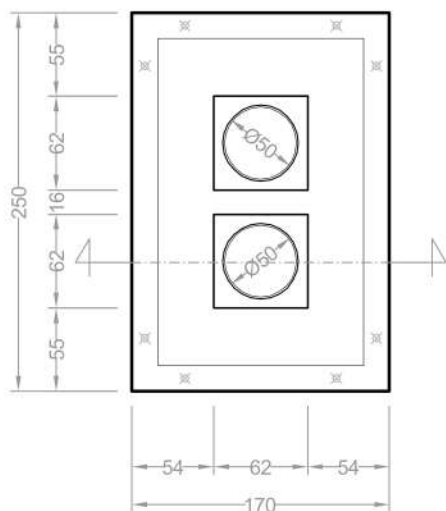
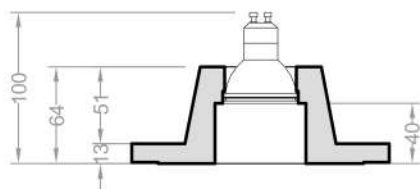
Materiale: gesso
 Dimensione: 170x170x64mm
 Ingombro max: 110mm
 N. punti luce: 1 (uno)
 Mod. lampadine: GU10 e MR16 $\varnothing 50\text{mm}$

Contenuto confezione:

- Supporto per faretto in gesso;
- porta lampada GU10 in ceramica;
- molla ferma lampada in acciaio;
- scheda tecnica.

Scheda tecnica		S.T. FQ001s
Supporto per faretto	FQ001s	

FQ001sd



Supporto in gesso tinteggiabile da installare e stuccare a raso a soffitto.

Fasi di montaggio:

1. Predisporre il foro nella controsoffittatura avente dimensioni 180x260mm;
2. Installare n°4 montanti sul perimetro del foro della controsoffittatura fissandoli metà sul cartongesso e metà liberi sullo scasso per poter avvitare il supporto in gesso;
3. Preforare il supporto "Fxxxx", in 2 punti su ogni lato in prossimità dello scuretto, con punta Ø3mm, realizzando un piccolo svasso su ogni foro;
4. Installazione del pannello, alla struttura predisposta, con viti;
5. Stuccatura della fuga con stucco a base gesso e feltro in fibra di vetro o carta microforata.

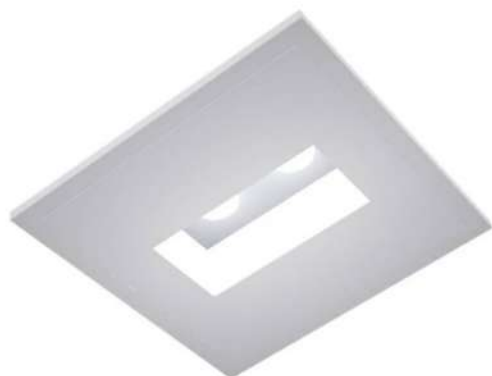
Materiale: gesso
 Dimensione: 170x250x64mm
 Ingombro max: 110mm
 N. punti luce: 2 (due)
 Mod. lampadine: GU10 e MR16 Ø50mm

Contenuto confezione:

- Supporto per faretto in gesso;
- porta lampada GU10 in ceramica;
- molla ferma lampada in acciaio;
- scheda tecnica.

Scheda tecnica		S.T. FQ001sd
Supporto per faretto	FQ001sd	

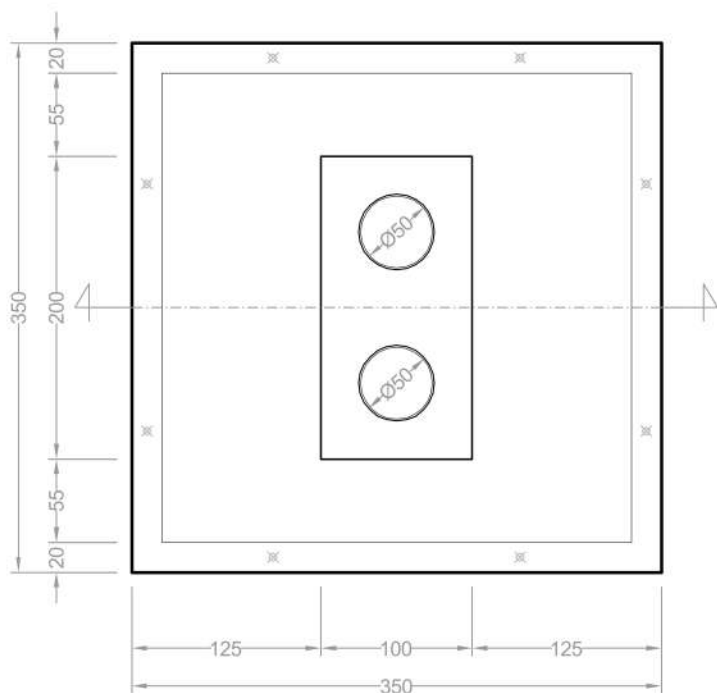
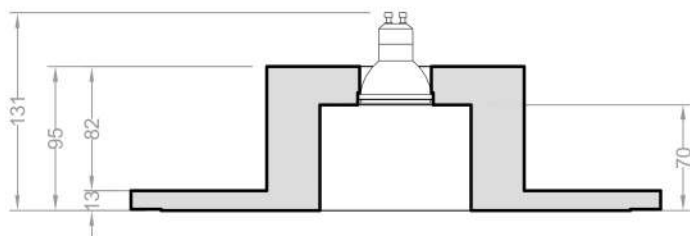
FQ002



Supporto in gesso tinteggiabile da installare e stuccare a raso a soffitto.

Fasi di montaggio:

1. Predisporre il foro nella controsoffittatura avente dimensioni 360x360mm;
2. Installare n°4 montanti sul perimetro del foro della controsoffittatura fissandoli metà sul cartongesso e metà liberi sullo scasso per poter avvitare il supporto in gesso;
3. Preforare il supporto "Fxxxx", in 2 punti su ogni lato in prossimità dello scuretto, con punta $\varnothing 3\text{mm}$, realizzando un piccolo vaso su ogni foro;
4. Installazione del pannello, alla struttura predisposta, con viti;
5. Stuccatura della fuga con stucco a base gesso e feltro in fibra di vetro o carta microforata.



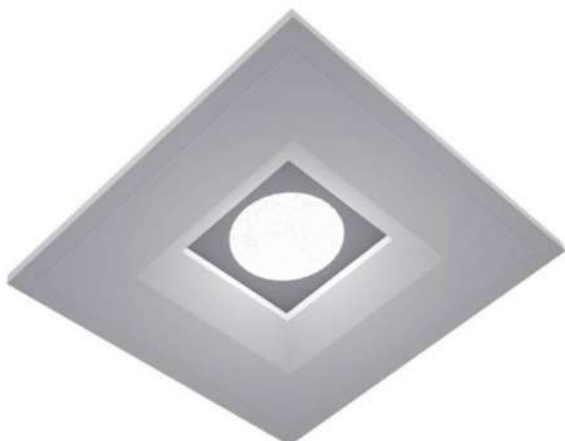
Materiale: gesso
 Dimensione: 350x350x95mm
 Ingombro max: 140mm
 N. punti luce: 2 (due)
 Mod. lampadine: GU10 e MR16 $\varnothing 50\text{mm}$

Contenuto confezione:

- Supporto per faretto in gesso;
- porta lampada GU10 in ceramica;
- molla ferma lampada in acciaio;
- scheda tecnica.

Scheda tecnica		S.T. FQ002
Supporto per faretto	FQ002	

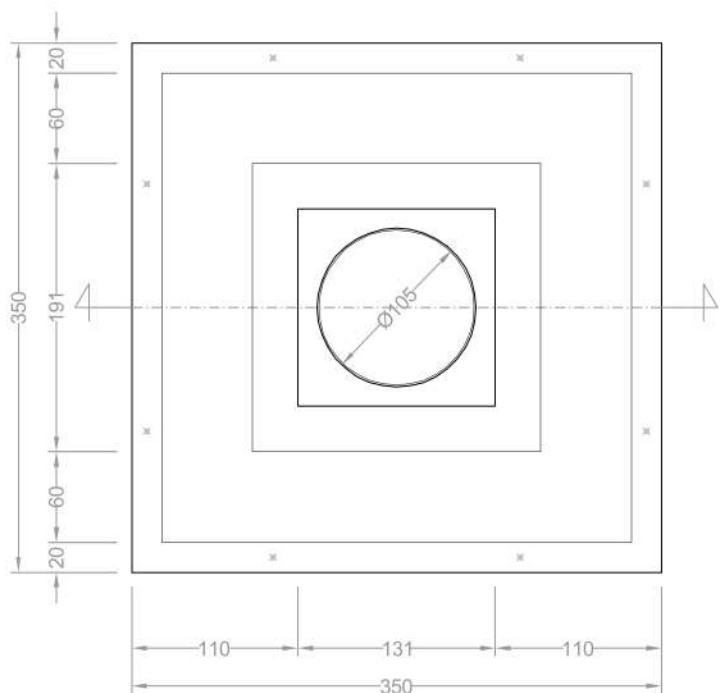
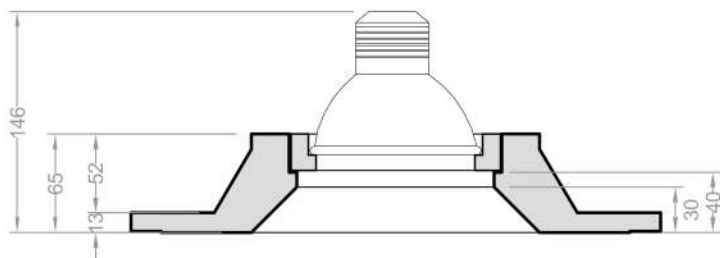
FQ003



Supporto in gesso tinteggiabile da installare e stuccare a raso a soffitto.

Fasi di montaggio:

1. Predisporre il foro nella controsoffittatura avente dimensioni 360x360mm;
2. Installare n°4 montanti sul perimetro del foro della controsoffittatura fissandoli metà sul cartongesso e metà liberi sullo scasso per poter avvitare il supporto in gesso;
3. Preforare il supporto "Fxxxx", in 2 punti su ogni lato in prossimità dello scurello, con punta $\varnothing 3\text{mm}$, realizzando un piccolo vaso su ogni foro;
4. Installazione del pannello, alla struttura predisposta, con viti;
5. Stuccatura della fuga con stucco a base gesso e feltro in fibra di vetro o carta microforata.



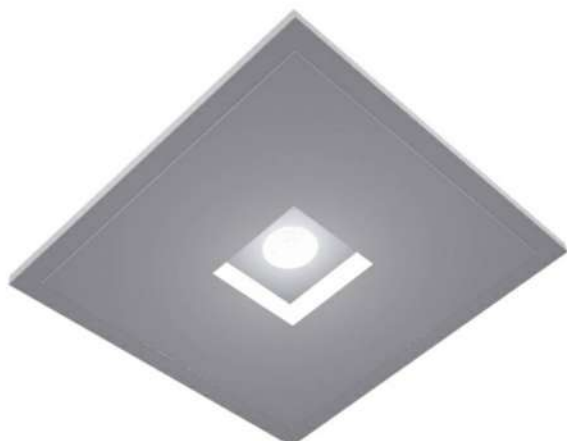
Materiale: gesso
 Dimensione: 350x350x65mm
 Ingombro max: 150mm
 N. punti luce: 1 (uno)
 Mod. lampadine: AR 111

Contenuto confezione:

- Supporto per faretto in gesso;
- scheda tecnica.

Scheda tecnica		S.T. FQ003
Supporto per faretto	FQ003	

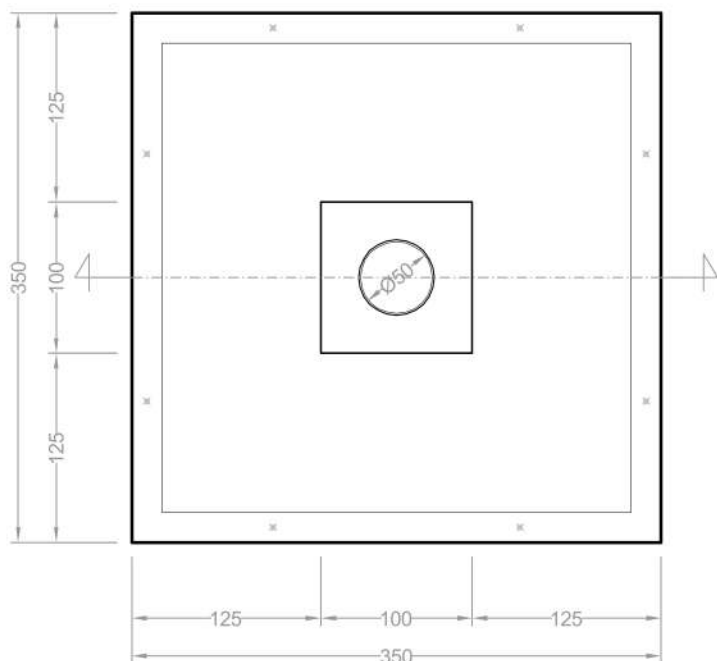
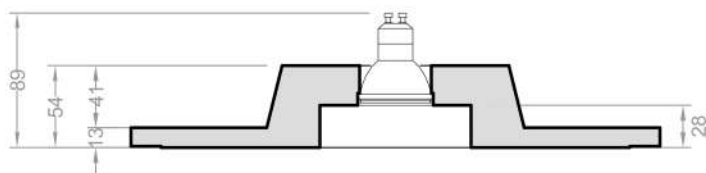
FQ004



Supporto in gesso tinteggiabile da installare e stuccare a raso a soffitto.

Fasi di montaggio:

1. Predisporre il foro nella controsoffittatura avente dimensioni 360x360mm;
2. Installare n°4 montanti sul perimetro del foro della controsoffittatura fissandoli metà sul cartongesso e metà liberi sullo scasso per poter avvitare il supporto in gesso;
3. Preforare il supporto "Fxxxx", in 2 punti su ogni lato in prossimità dello scuretto, con punta $\varnothing 3\text{mm}$, realizzando un piccolo vaso su ogni foro;
4. Installazione del pannello, alla struttura predisposta, con viti;
5. Stuccatura della fuga con stucco a base gesso e feltro in fibra di vetro o carta microforata.



Materiale: gesso
 Dimensione: 350x350x52mm
 Ingombro max: 100mm
 N. punti luce: 1 (uno)
 Mod. lampadine: GU10 e MR16 $\varnothing 50\text{mm}$

Contenuto confezione:

- Supporto per faretto in gesso;
- porta lampada GU10 in ceramica;
- molla ferma lampada in acciaio;
- scheda tecnica.

Scheda tecnica		S.T. FQ004
Supporto per faretto	FQ004	

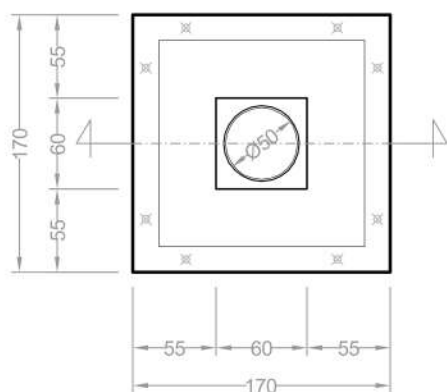
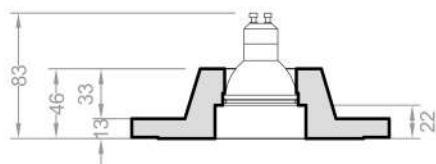
FQ004s



Supporto in gesso tinteggiabile da installare e stuccare a raso a soffitto.

Fasi di montaggio:

1. Predisporre il foro nella controsoffittatura avente dimensioni 180x180mm;
2. Installare n°4 montanti sul perimetro del foro della controsoffittatura fissandoli metà sul cartongesso e metà liberi sullo scasso per poter avvitare il supporto in gesso;
3. Preforare il supporto "Fxxxx", in 2 punti su ogni lato in prossimità dello scuretto, con punta $\varnothing 3\text{mm}$, realizzando un piccolo vaso su ogni foro;
4. Installazione del pannello, alla struttura predisposta, con viti;
5. Stuccatura della fuga con stucco a base gesso e feltro in fibra di vetro o carta microforata.



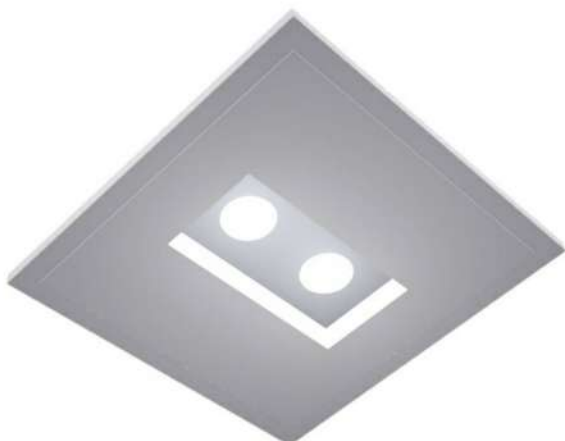
Materiale: gesso
 Dimensione: 170x170x46mm
 Ingombro max: 95mm
 N. punti luce: 1 (uno)
 Mod. lampadine: GU10 e MR16 $\varnothing 50\text{mm}$

Contenuto confezione:

- Supporto per faretto in gesso;
- porta lampada GU10 in ceramica;
- molla ferma lampada in acciaio;
- scheda tecnica.

Scheda tecnica		S.T. FQ004s
Supporto per faretto	FQ004s	

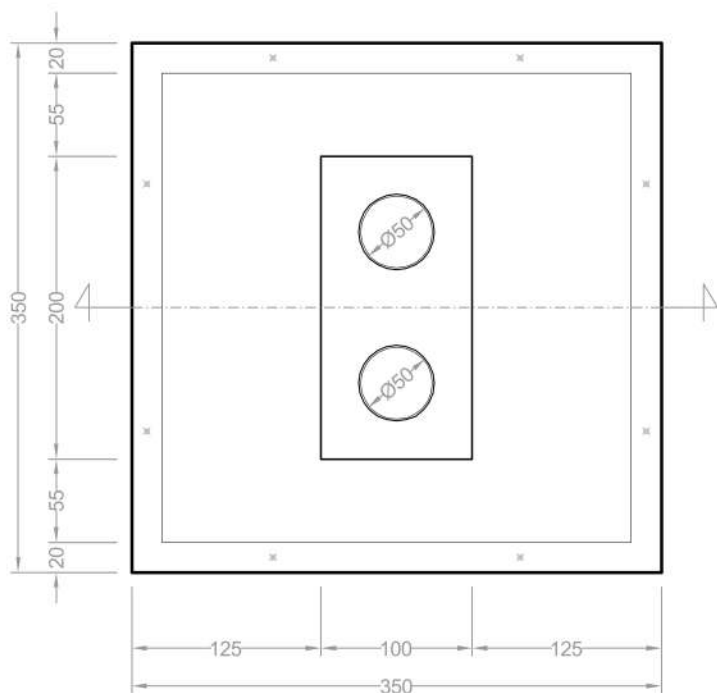
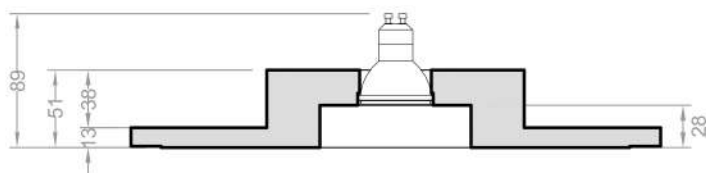
FQ005



Supporto in gesso tinteggiabile da installare e stuccare a raso a soffitto.

Fasi di montaggio:

1. Predisporre il foro nella controsoffittatura avente dimensioni 360x360mm;
2. Installare n°4 montanti sul perimetro del foro della controsoffittatura fissandoli metà sul cartongesso e metà liberi sullo scasso per poter avvitare il supporto in gesso;
3. Preforare il supporto "Fxxxx", in 2 punti su ogni lato in prossimità dello scuretto, con punta $\varnothing 3\text{mm}$, realizzando un piccolo vaso su ogni foro;
4. Installazione del pannello, alla struttura predisposta, con viti;
5. Stuccatura della fuga con stucco a base gesso e feltro in fibra di vetro o carta microforata.



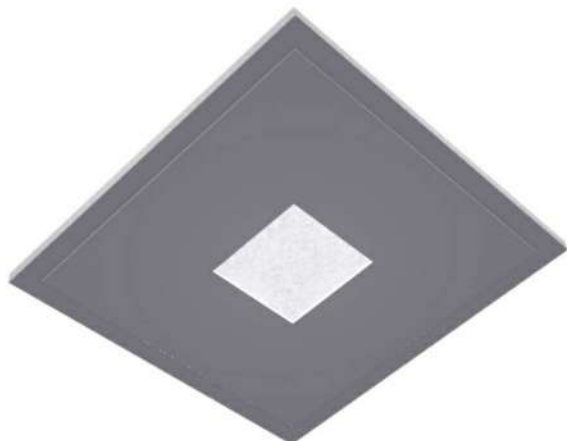
Materiale: gesso
 Dimensione: 350x350x51mm
 Ingombro max: 100mm
 N. punti luce: 2 (due)
 Mod. lampadine: GU10 e MR16 $\varnothing 50\text{mm}$

Contenuto confezione:

- Supporto per faretto in gesso;
- porta lampada GU10 in ceramica;
- molla ferma lampada in acciaio;
- scheda tecnica.

Scheda tecnica		S.T. FQ005
Supporto per faretto	FQ005	

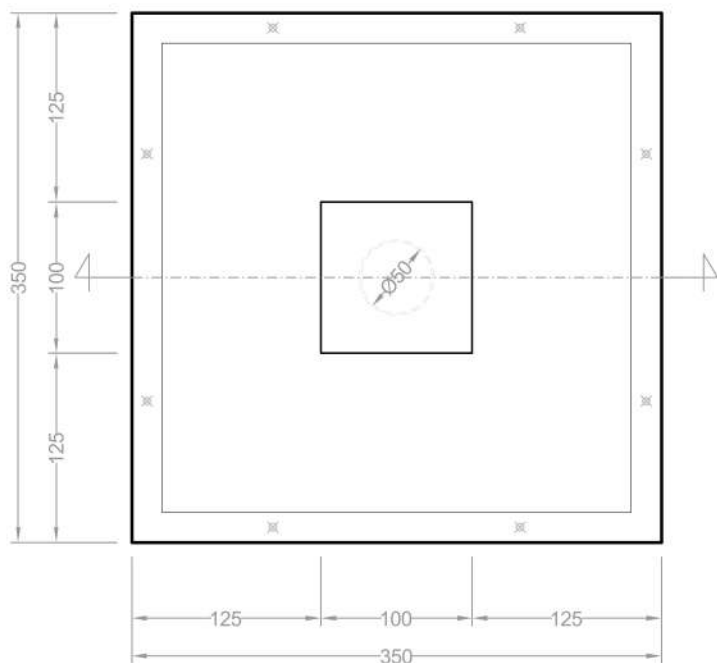
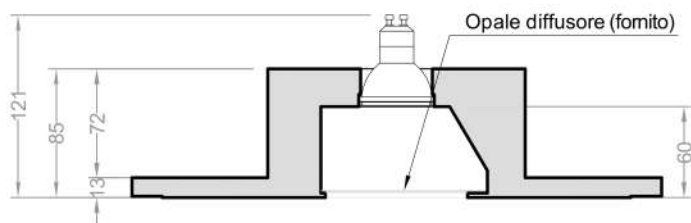
FQ006



Supporto in gesso tinteggiabile da installare e stuccare a raso a soffitto.

Fasi di montaggio:

1. Predisporre il foro nella controsoffittatura avente dimensioni 360x360mm;
2. Installare n°4 montanti sul perimetro del foro della controsoffittatura fissandoli metà sul cartongesso e metà liberi sullo scasso per poter avvitare il supporto in gesso;
3. Preforare il supporto "Fxxxx", in 2 punti su ogni lato in prossimità dello scuretto, con punta $\varnothing 3\text{mm}$, realizzando un piccolo svasso su ogni foro;
4. Installazione del pannello, alla struttura predisposta, con viti;
5. Stuccatura della fuga con stucco a base gesso e feltro in fibra di vetro o carta microforata.



Materiale: gesso
 Dimensione: 350x350x83mm
 Ingombro max: 130mm
 N. punti luce: 1 (uno)
 Mod. lampadine: GU10 e MR16 $\varnothing 50\text{mm}$

Contenuto confezione:

- supporto per faretto in gesso;
- porta lampada GU10 in ceramica;
- molla ferma lampada in acciaio;
- opale diffusore;
- scheda tecnica.

Scheda tecnica		S.T. FQ006
Supporto per faretto	FQ006	

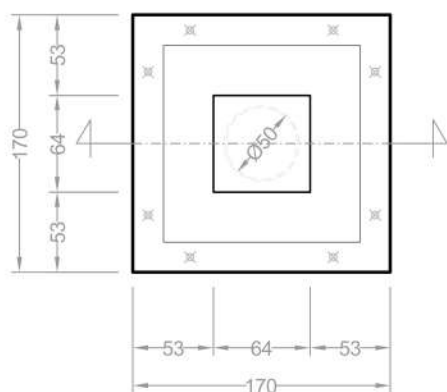
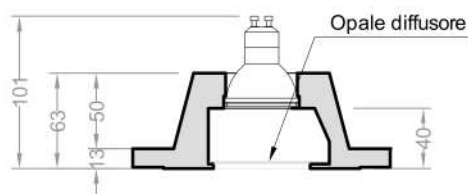
FQ006_s



Supporto in gesso tinteggiabile da installare e stuccare a raso a soffitto.

Fasi di montaggio:

1. Predisporre il foro nella controsoffittatura avente dimensioni 180x180mm;
2. Installare n°4 montanti sul perimetro del foro della controsoffittatura fissandoli metà sul cartongesso e metà liberi sullo scasso per poter avvitare il supporto in gesso;
3. Preforare il supporto "Fxxx", in 2 punti su ogni lato in prossimità dello scuretto, con punta Ø3mm, realizzando un piccolo vaso su ogni foro;
4. Installazione del pannello, alla struttura predisposta, con viti;
5. Stuccatura della fuga con stucco a base gesso e feltro in fibra di vetro o carta microforata.



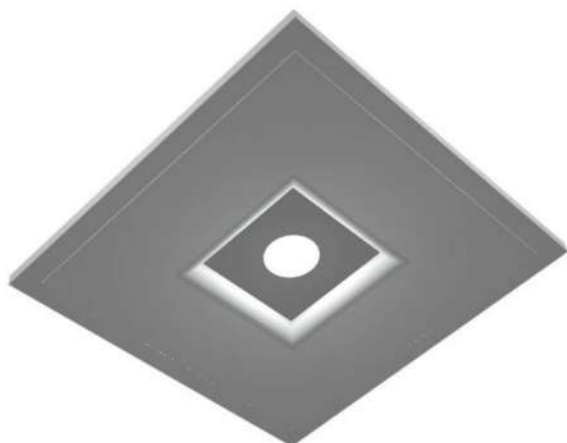
Materiale: gesso
 Dimensione: 170x170x63mm
 Ingombro max: 110mm
 N. punti luce: 1 (uno)
 Mod. lampadine: GU10 e MR16 Ø50mm

Contenuto confezione:

- supporto per faretto in gesso;
- porta lampada GU10 in ceramica;
- molla ferma lampada in acciaio;
- opale diffusore;
- scheda tecnica.

Scheda tecnica		S.T. FQ006s
Supporto per faretto	FQ006s	

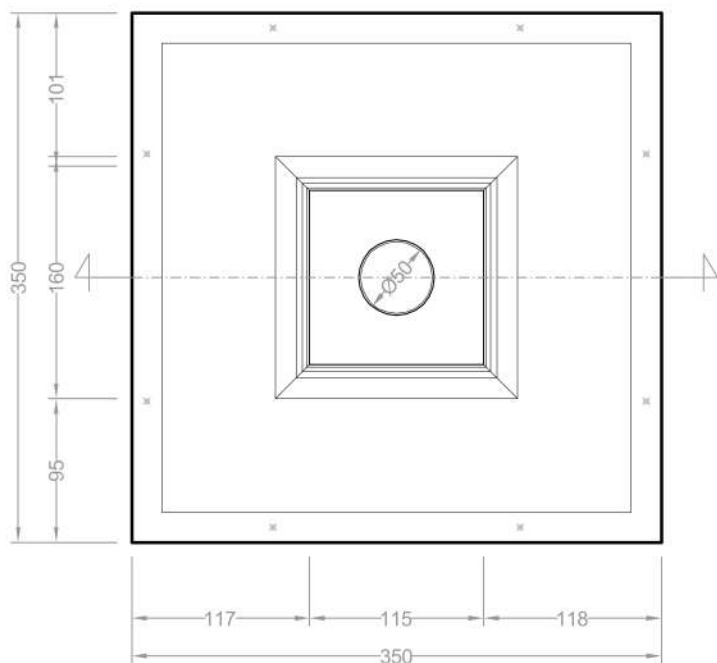
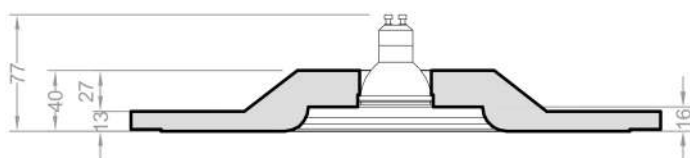
FTQ01



Supporto in gesso tinteggiabile da installare e stuccare a raso a soffitto.

Fasi di montaggio:

1. Predisporre il foro nella controsoffittatura avente dimensioni 360x360mm;
2. Installare n°4 montanti sul perimetro del foro della controsoffittatura fissandoli metà sul cartongesso e metà liberi sullo scasso per poter avvitare il supporto in gesso;
3. Preforare il supporto "Fxxxx", in 2 punti su ogni lato in prossimità dello scuretto, con punta $\varnothing 3\text{mm}$, realizzando un piccolo vaso su ogni foro;
4. Installazione del pannello, alla struttura predisposta, con viti;
5. Stuccatura della fuga con stucco a base gesso e feltro in fibra di vetro o carta microforata.



Materiale: gesso
 Dimensione: 350x350x40mm
 Ingombro max: 90mm
 N. punti luce: 1 (uno)
 Mod. lampadine: GU10 e MR16 $\varnothing 50\text{mm}$

Contenuto confezione:

- Supporto per faretto in gesso;
- porta lampada GU10 in ceramica;
- molla ferma lampada in acciaio;
- scheda tecnica.

Scheda tecnica		S.T. FTQ01
Supporto per faretto	FTQ01	

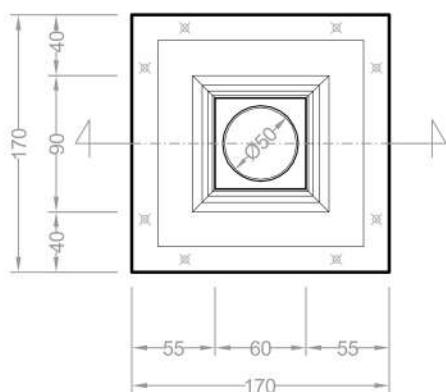
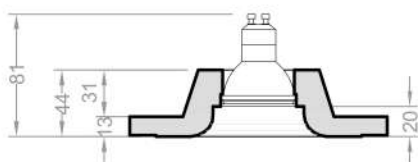
FTQ01s



Supporto in gesso tinteggiabile da installare e stuccare a raso a soffitto.

Fasi di montaggio:

1. Predisporre il foro nella controsoffittatura avente dimensioni 180x180mm;
2. Installare n°4 montanti sul perimetro del foro della controsoffittatura fissandoli metà sul cartongesso e metà liberi sullo scasso per poter avvitare il supporto in gesso;
3. Preforare il supporto "Fxxxx", in 2 punti su ogni lato in prossimità dello scuretto, con punta $\varnothing 3\text{mm}$, realizzando un piccolo vaso su ogni foro;
4. Installazione del pannello, alla struttura predisposta, con viti;
5. Stuccatura della fuga con stucco a base gesso e feltro in fibra di vetro o carta microforata.



Materiale: gesso
 Dimensione: 170x170x44mm
 Ingombro max: 90mm
 N. punti luce: 1 (uno)
 Mod. lampadine: GU10 e MR16 $\varnothing 50\text{mm}$

Contenuto confezione:

- supporto per faretti in gesso;
- porta lampada GU10 in ceramica;
- molla ferma lampada in acciaio;
- scheda tecnica.

Scheda tecnica		S.T. FTQ01s
Supporto per faretti	FTQ01s	

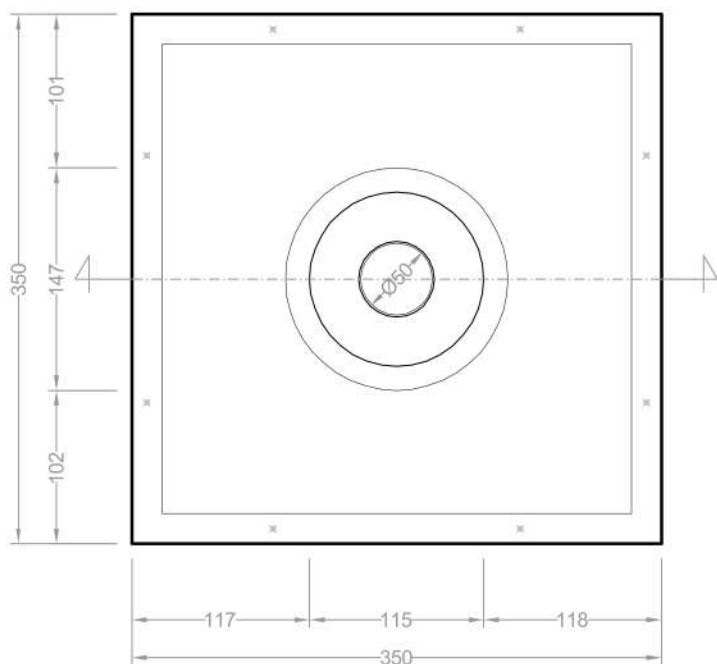
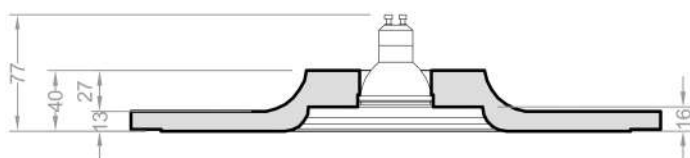
FTT01



Supporto in gesso tinteggiabile da installare e stuccare a raso a soffitto.

Fasi di montaggio:

1. Predisporre il foro nella controsoffittatura avente dimensioni 360x360mm;
2. Installare n°4 montanti sul perimetro del foro della controsoffittatura fissandoli metà sul cartongesso e metà liberi sullo scasso per poter avvitare il supporto in gesso;
3. Preforare il supporto "Fxxxx", in 2 punti su ogni lato in prossimità dello scuretto, con punta $\varnothing 3\text{mm}$, realizzando un piccolo vaso su ogni foro;
4. Installazione del pannello, alla struttura predisposta, con viti;
5. Stuccatura della fuga con stucco a base gesso e feltro in fibra di vetro o carta microforata.



Materiale: gesso
 Dimensione: 350x350x40mm
 Ingombro max: 90mm
 N. punti luce: 1 (uno)
 Mod. lampadine: GU10 e MR16 $\varnothing 50\text{mm}$

Contenuto confezione:

- Supporto per faretto in gesso;
- porta lampada GU10 in ceramica;
- molla ferma lampada in acciaio;
- scheda tecnica.

Scheda tecnica		S.T. FTT01
Supporto per faretto	FTT01	

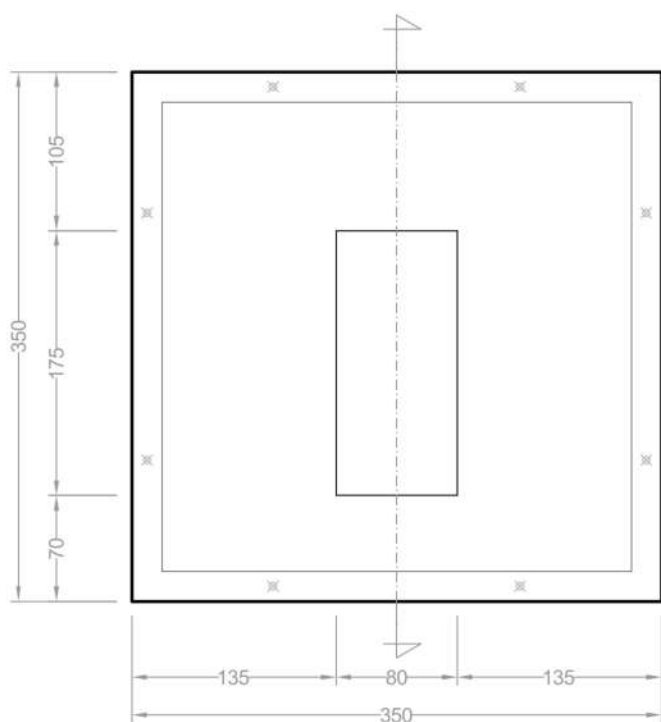
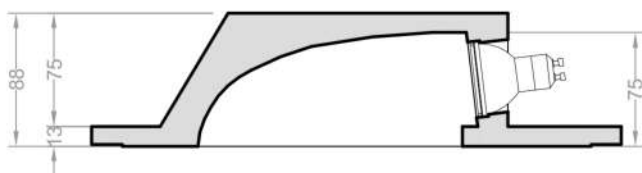
FV001



Supporto in gesso tinteggiabile da installare e stuccare a raso a parete.

Fasi di montaggio:

1. Predisporre il foro nella parete avente dimensioni 360x360mm;
2. Installare n°4 montanti sul perimetro del foro della controsoffittatura fissandoli metà sul cartongesso e metà liberi sullo scasso per poter avvitare il supporto in gesso;
3. Preforare il supporto "Fxxxx", in 2 punti su ogni lato in prossimità dello scuretto, con punta Ø3mm, realizzando un piccolo vaso su ogni foro;
4. Installazione del pannello, alla struttura predisposta, con viti;
5. Stuccatura della fuga con stucco a base gesso e feltro in fibra di vetro o carta microforata.



Materiale: gesso
 Dimensione: 350x350x88mm
 Ingombro max: 88mm
 N. punti luce: 1 (uno)
 Mod. lampadine: GU10 e MR16 Ø50mm

Contenuto confezione:

- Supporto per faretti in gesso;
- porta lampada GU10 in ceramica;
- molla ferma lampada in acciaio;
- scheda tecnica.

Scheda tecnica		S.T. FV001
Supporto per faretti	FV001	

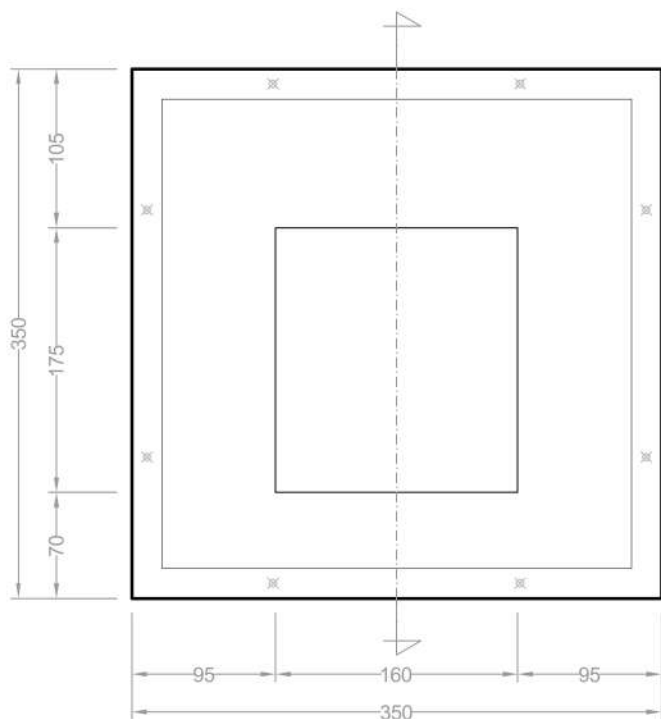
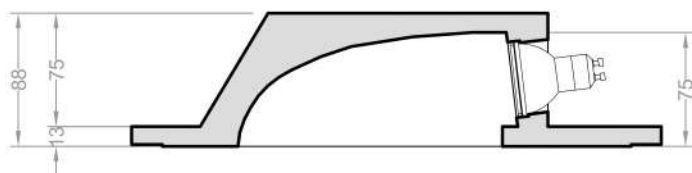
FV002



Supporto in gesso tinteggiabile da installare e stuccare a raso a parete.

Fasi di montaggio:

1. Predisporre il foro nella parete avente dimensioni 360x360mm;
2. Installare n°4 montanti sul perimetro del foro della controsoffittatura fissandoli metà sul cartongesso e metà liberi sullo scasso per poter avvitare il supporto in gesso;
3. Preforare il supporto "Fxxxx", in 2 punti su ogni lato in prossimità dello scuretto, con punta $\varnothing 3\text{mm}$, realizzando un piccolo vaso su ogni foro;
4. Installazione del pannello, alla struttura predisposta, con viti;
5. Stuccatura della fuga con stucco a base gesso e feltro in fibra di vetro o carta microforata.



Materiale: gesso
 Dimensione: 350x350x88mm
 Ingombro max: 88mm
 N. punti luce: 2 (due)
 Mod. lampadine: GU10 e MR16 $\varnothing 50\text{mm}$

Contenuto confezione:

- Supporto per faretto in gesso;
- porta lampada GU10 in ceramica;
- molla ferma lampada in acciaio;
- scheda tecnica.

Scheda tecnica		S.T. FV002
Supporto per faretto	FV002	

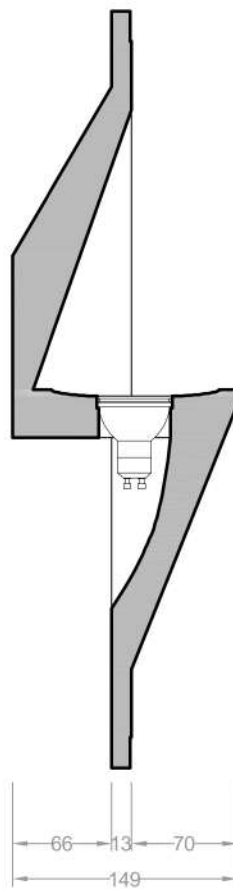
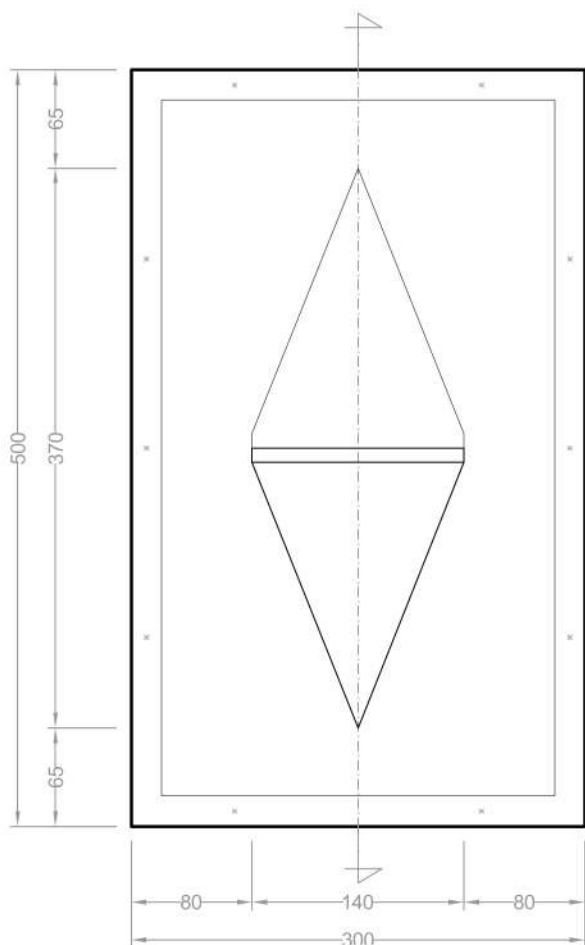


FV004

Supporto in gesso tinteggiabile da installare e stuccare a raso a parete.

Fasi di montaggio:

1. Predisporre il foro nella controsoffittatura avente dimensioni 501x301mm;
2. Installare n°4 montanti sul perimetro del foro della controsoffittatura fissandoli metà sul cartongesso e metà liberi sullo scasso per poter avvitare il supporto in gesso;
3. Preforare il supporto "Fxxxx", in 2 punti su ogni lato in prossimità dello scuretto, con punta Ø3mm, realizzando un piccolo vaso su ogni foro;
4. Installazione del pannello, alla struttura predisposta, con viti;
5. Stuccatura della fuga con stucco a base gesso e feltro in fibra di vetro o carta microforata.



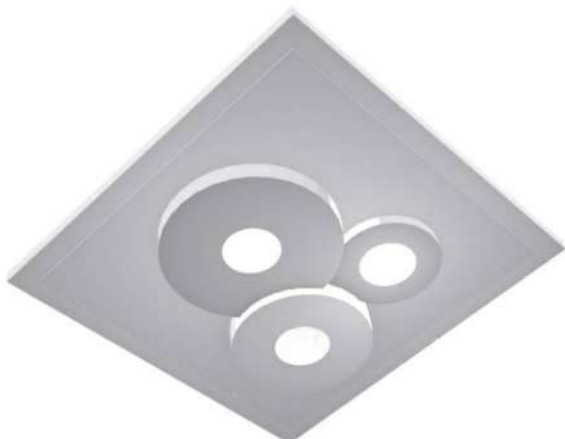
Materiale: gesso
 Dimensione: 500x300x149mm
 Ingombro max: 90mm
 N. punti luce: 1 (uno)
 Mod. lampadine: GU10 e MR16 Ø50mm

Contenuto confezione:

- Supporto per faretti in gesso;
- porta lampada GU10 in ceramica;
- molla ferma lampada in acciaio;
- scheda tecnica.

Scheda tecnica		S.T. FV004
Supporto per faretti	FV004	

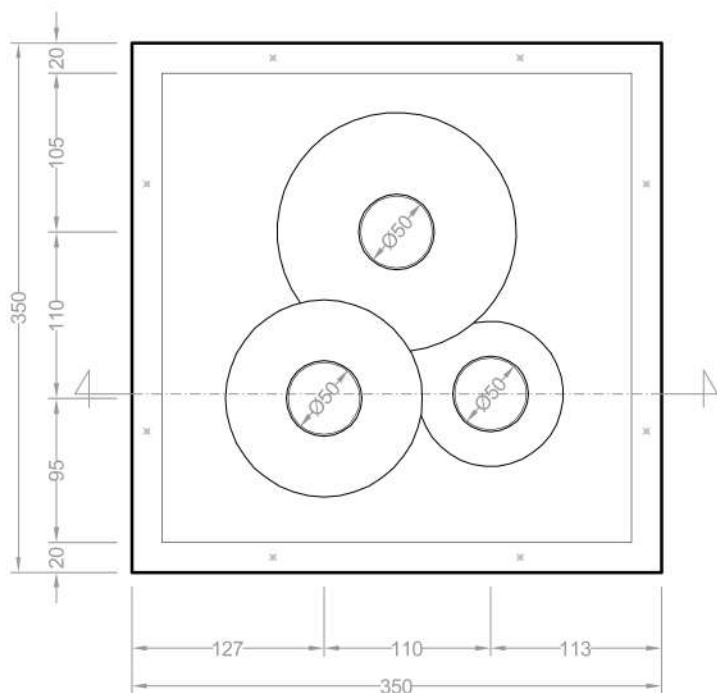
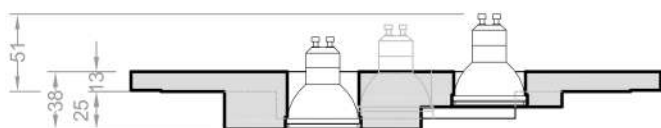
FX001



Supporto in gesso tinteggiabile da installare e stuccare a raso a soffitto.

Fasi di montaggio:

1. Predisporre il foro nella controsoffittatura avente dimensioni 360x360mm;
2. Installare n°4 montanti sul perimetro del foro della controsoffittatura fissandoli metà sul cartongesso e metà liberi sullo scasso per poter avvitare il supporto in gesso;
3. Preforare il supporto "Fxxxx", in 2 punti su ogni lato in prossimità dello scuretto, con punta $\varnothing 3\text{mm}$, realizzando un piccolo vaso su ogni foro;
4. Installazione del pannello, alla struttura predisposta, con viti;
5. Stuccatura della fuga con stucco a base gesso e feltro in fibra di vetro o carta microforata.



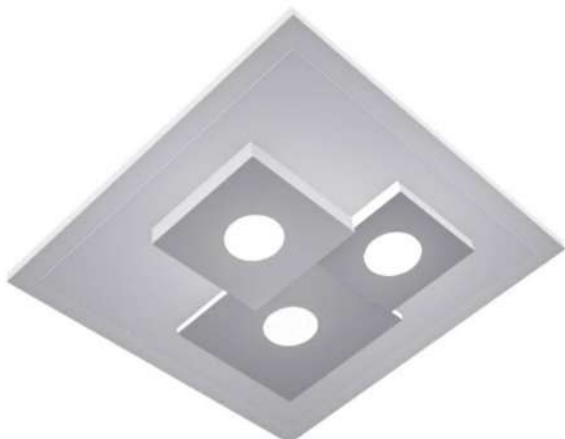
Materiale: gesso
 Dimensione: 350x350x38mm
 Ingombro max: 60mm
 N. punti luce: 3 (tre)
 Mod. lampadine: GU10 e MR16 $\varnothing 50\text{mm}$

Contenuto confezione:

- Supporto per faretto in gesso;
- porta lampade GU10 in ceramica;
- molle ferma lampade in acciaio;
- scheda tecnica.

Scheda tecnica		S.T. FX001
Supporto per faretto	FX001	

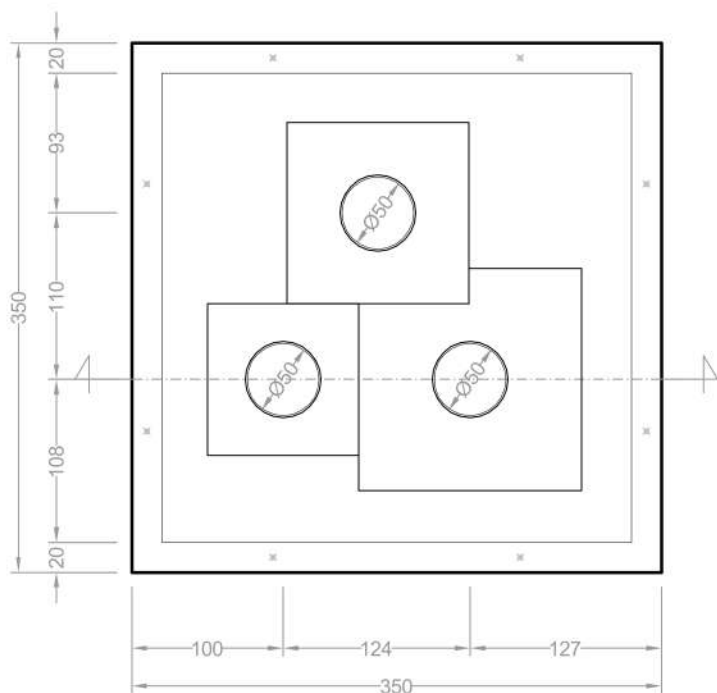
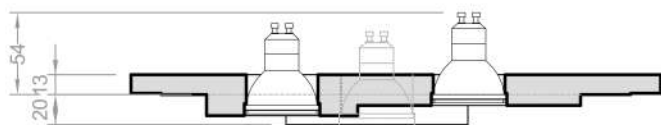
FX002



Supporto in gesso tinteggiabile da installare e stuccare a raso a soffitto.

Fasi di montaggio:

1. Predisporre il foro nella controsoffittatura avente dimensioni 360x360mm;
2. Installare n°4 montanti sul perimetro del foro della controsoffittatura fissandoli metà sul cartongesso e metà liberi sullo scasso per poter avvitare il supporto in gesso;
3. Preforare il supporto "Fxxxx", in 2 punti su ogni lato in prossimità dello scuretto, con punta $\varnothing 3\text{mm}$, realizzando un piccolo vaso su ogni foro;
4. Installazione del pannello, alla struttura predisposta, con viti;
5. Stuccatura della fuga con stucco a base gesso e feltro in fibra di vetro o carta microforata.



Materiale: gesso
 Dimensione: 350x350x38mm
 Ingombro max: 90mm
 N. punti luce: 3 (tre)
 Mod. lampadine: GU10 e MR16 $\varnothing 50\text{mm}$

Contenuto confezione:

- Supporto per faretto in gesso;
- porta lampade GU10 in ceramica;
- molle ferma lampade in acciaio;
- scheda tecnica.

Scheda tecnica		S.T. FX002
Supporto per faretto	FX002	

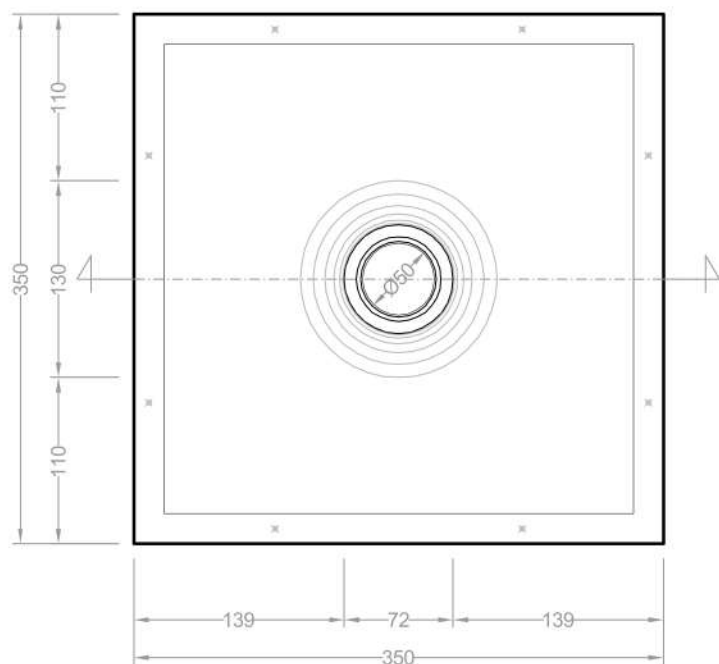
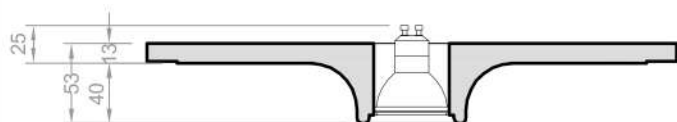
FXVOI



Supporto in gesso tinteggiabile da installare e stuccare a raso a soffitto.

Fasi di montaggio:

1. Predisporre il foro nella controsoffittatura avente dimensioni 360x360mm;
2. Installare n°4 montanti sul perimetro del foro della controsoffittatura fissandoli metà sul cartongesso e metà liberi sullo scasso per poter avvitare il supporto in gesso;
3. Preforare il supporto "Fxxxx", in 2 punti su ogni lato in prossimità dello scuretto, con punta $\varnothing 3\text{mm}$, realizzando un piccolo vaso su ogni foro;
4. Installazione del pannello, alla struttura predisposta, con viti;
5. Stuccatura della fuga con stucco a base gesso e feltro in fibra di vetro o carta microforata.



Materiale: gesso
 Dimensione: 350x350x53mm
 Ingombro max: 35mm
 N. punti luce: 1 (uno)
 Mod. lampadine: GU10 e MR16 $\varnothing 50\text{mm}$

Contenuto confezione:

- Supporto per faretti in gesso;
- porta lampada GU10 in ceramica;
- molla ferma lampada in acciaio;
- scheda tecnica.

Scheda tecnica		S.T. FXV01
Supporto per faretti	FXV01	

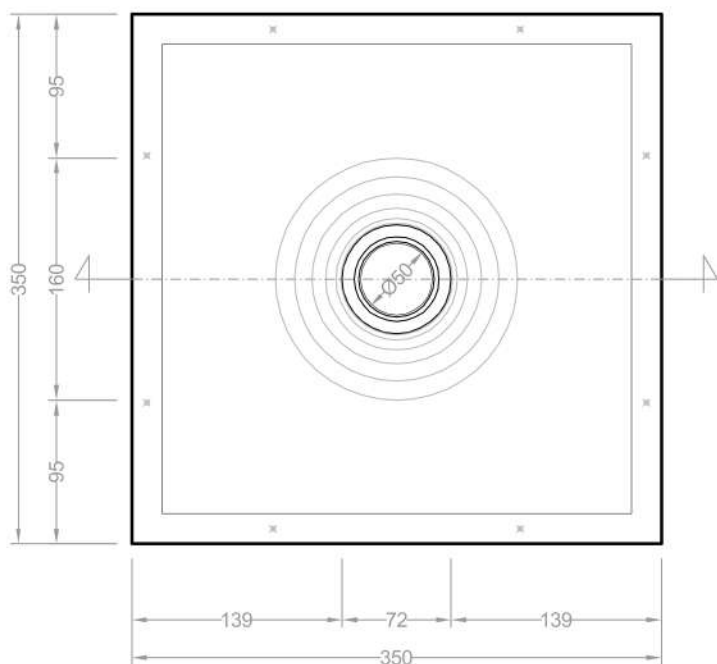
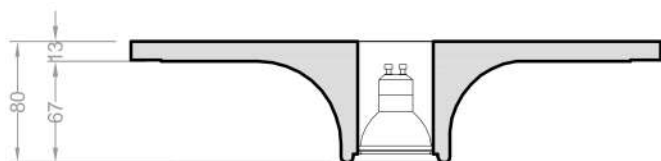
FXV02



Supporto in gesso tinteggiabile da installare e stuccare a raso a soffitto.

Fasi di montaggio:

1. Predisporre il foro nella controsoffittatura avente dimensioni 360x360mm;
2. Installare n°4 montanti sul perimetro del foro della controsoffittatura fissandoli metà sul cartongesso e metà liberi sullo scasso per poter avvitare il supporto in gesso;
3. Preforare il supporto "Fxxxx", in 2 punti su ogni lato in prossimità dello scuretto, con punta $\varnothing 3\text{mm}$, realizzando un piccolo vaso su ogni foro;
4. Installazione del pannello, alla struttura predisposta, con viti;
5. Stuccatura della fuga con stucco a base gesso e feltro in fibra di vetro o carta microforata.



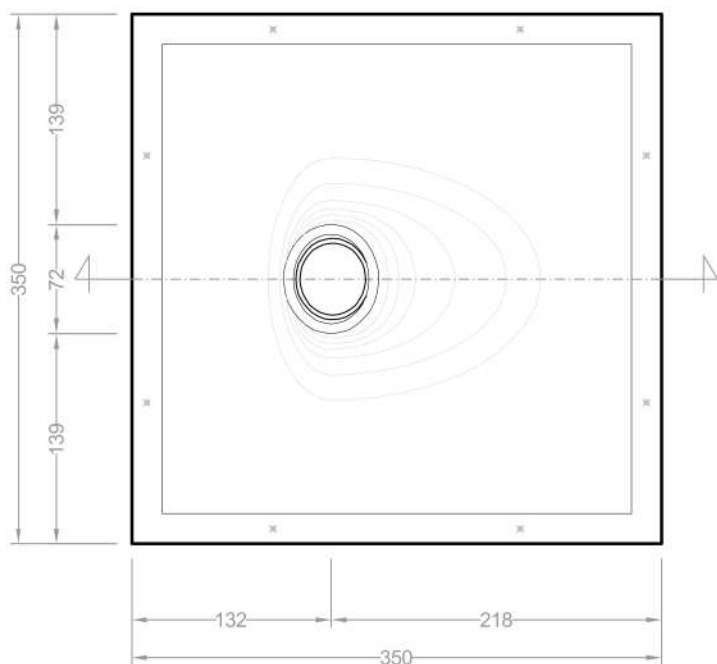
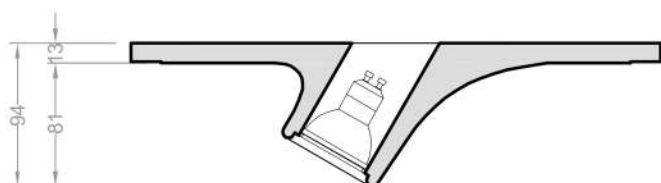
Materiale: gesso
 Dimensione: 350x350x80mm
 Ingombro max: 13mm
 N. punti luce: 1 (uno)
 Mod. lampadine: GU10 e MR16 $\varnothing 50\text{mm}$

Contenuto confezione:

- Supporto per faretto in gesso;
- porta lampada GU10 in ceramica;
- molla ferma lampada in acciaio;
- scheda tecnica.

Scheda tecnica		S.T. FXV02
Supporto per faretto	FXV02	

FXV03



Supporto in gesso tinteggiabile da installare e stuccare a raso a soffitto.

Fasi di montaggio:

1. Predisporre il foro nella controsoffittatura avente dimensioni 360x360mm;
2. Installare n°4 montanti sul perimetro del foro della controsoffittatura fissandoli metà sul cartongesso e metà liberi sullo scasso per poter avvitare il supporto in gesso;
3. Preforare il supporto "Fxxxx", in 2 punti su ogni lato in prossimità dello scuretto, con punta $\varnothing 3\text{mm}$, realizzando un piccolo vaso su ogni foro;
4. Installazione del pannello, alla struttura predisposta, con viti;
5. Stuccatura della fuga con stucco a base gesso e feltro in fibra di vetro o carta microforata.

Materiale: gesso
 Dimensione: 350x350x94mm
 Ingombro max: 13mm
 N. punti luce: 1 (uno)
 Mod. lampadine: GU10 e MR16 $\varnothing 50\text{mm}$

Contenuto confezione:

- Supporto per faretto in gesso;
- porta lampada GU10 in ceramica;
- molla ferma lampada in acciaio;
- scheda tecnica.

Scheda tecnica		S.T. FXV03
Supporto per faretto	FXV03	

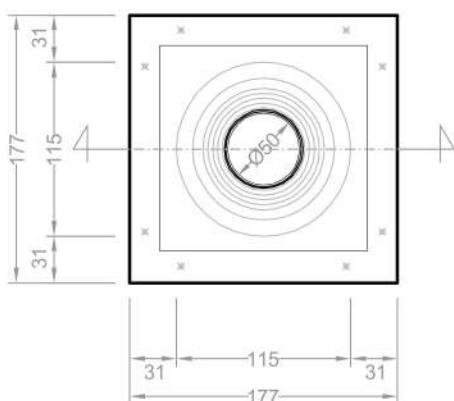
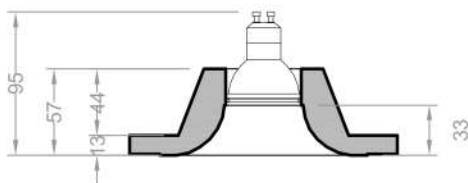
FXV04s



Supporto in gesso tinteggiabile da installare e stuccare a raso a soffitto.

Fasi di montaggio:

1. Predisporre il foro nella controsoffittatura avente dimensioni 185x185mm;
2. Installare n°4 montanti sul perimetro del foro della controsoffittatura fissandoli metà sul cartongesso e metà liberi sullo scasso per poter avvitare il supporto in gesso;
3. Preforare il supporto "Fxxx", in 2 punti su ogni lato in prossimità dello scuretto, con punta $\varnothing 3\text{mm}$, realizzando un piccolo vaso su ogni foro;
4. Installazione del pannello, alla struttura predisposta, con viti;
5. Stuccatura della fuga con stucco a base gesso e feltro in fibra di vetro o carta microforata.



Materiale: gesso
 Dimensione: 177x177x57mm
 Ingombro max: 105mm
 N. punti luce: 1 (uno)
 Mod. lampadine: GU10 e MR16 $\varnothing 50\text{mm}$

Contenuto confezione:

- Supporto per faretto in gesso;
- porta lampada GU10 in ceramica;
- molla ferma lampada in acciaio;
- scheda tecnica.

Scheda tecnica		S.T. FXV04s
Supporto per faretto	FXV04s	